

## GERÄTEDATENBLATT

# Comacchio - MC 15 P

### Transportdaten

Länge [mm]:	10.280
Breite [mm];	2.370
Höhe [mm]:	3.090
Gesamtgewicht [kg]:	18.500
Bodendruck [kg/cm <sup>2</sup> ):	1,60

### Motor

Type:	Diesel / Cummins 6.7-TAA
Leistung [kW]:	168
Abgasstufe:	STEP 3B / TIER 4i inkl. DPF
Dieseltank-Inhalt [L]:	290
Schallpegel [dB (A)]:	116
Hydrauliköltank [L]:	420
Art Hydrauliköl:	Panolin HLP Synth 46

### Lafette

Vorschubkraft [daN]:	8.000
Rückzugskraft [daN]:	8.000
Lafettenlängsverschub [mm]:	1.200
Gesamtlänge [mm]:	6.000
Nettovorschub [mm]:	Einfachkopf: 4.000
Nettovorschub [mm]:	Doppelkopf: 3.800

### Kenndaten

Baujahr:	2017
Seriennummer:	2788



## GERÄTEDATENBLATT

### Mastverlängerungen

Mastverlängerung 1 [mm]	600
Gesamtlänge 1 [mm]:	6.600
Nettovorschub 1 [mm]:	Einfachkopf: 4.600
Nettovorschub 1 [mm]:	Doppelkopf: 4.400
Mastverlängerung 2 [mm] *	3.000
Gesamtlänge 2 [mm]:	9.000
Nettovorschub 2 [mm]:	Einfachkopf: 7.000
Nettovorschub 2 [mm]:	Doppelkopf: 6.800

\*Verlängerung nur für vertikale Bohrungen zulässig,  
max. seitliche Mastneigung +/- 5°, sowie +5° / -10° in Frontrichtung

Mastverlängerung <b>JET</b> [mm] **	14.870
Gesamtlänge Mast 1 + JET [mm]:	21.100
Nettovorschub Mast 1 + JET [mm]:	Einfachkopf: 16.000

\*\* Verlängerung nur für vertikale Bohrungen zulässig,  
max. seitliche Mastneigung +/- 2°, sowie +2° / -5° in Frontrichtung

Mastverlängerung <b>JET</b> [mm] **	14.870
Gesamtlänge Mast 2 + JET [mm]:	24.100
Nettovorschub Mast 2 + JET [mm]:	Einfachkopf: 19.000

\*\* Verlängerung nur für vertikale Bohrungen zulässig,  
max. seitliche Mastneigung +/- 2°, sowie +2° / -5° in Frontrichtung

## GERÄTEDATENBLATT

### Bohrantrieb

#### Version 1:

#### Doppelkopf

drehend/drehend

Längsverschub [mm] 450

#### Drehantrieb

#### Comacchio R2000.1

#### Motor A6VM107

max. Drehmoment [daNm]: Gang 1/2/3 2.000 / 1.000 / 550

max. Drehzahl [U/min]: Gang 1/2/3 40 / 80 / 150

max. Kopfdurchgang [mm]: 114

#### Drehantrieb

#### Comacchio R900C.5

#### Motor 665/332

max. Drehmoment [daNm]: Gang 1/2/3 1.050 / 525 / 225

max. Drehzahl [U/min]: Gang 1/2/3 25 / 50 / 100

max. Kopfdurchgang [mm]: 1 ½"

#### Version 2:

#### Einfachkopf

Jet-Betrieb

#### Drehantrieb

#### Comacchio R2000.1

#### Motor A6VM107

max. Drehmoment [daNm]: Gang 1/2/3 2.000 / 1.000 / 550

max. Drehzahl [U/min]: Gang 1/2/3 40 / 80 / 150

Spannkopfdurchmesser 88,9 - 114

### Klemm- / Brechvorrichtung

Klemmbereich [mm]: 45-360

Klemmkraft [daN]: 23.000 (+ Ventil für Klemmkraftregulierung)

Brechkraft [daNm]: 3.500

Rohrziehvorrichtung - Zugkraft [daN]: 11.300 Hub = 450mm

## GERÄTEDATENBLATT

### Hydraulische Seilwinde

max. Hubkraft [daN]:	2.000
Seillänge [m]:	30
Seildurchmesser [mm]:	10
Seilgeschwindigkeit [m/min]:	43

### Sonstige Ausstattung

#### Hochdruckwaschgerät

max. Fördermenge [L/min]:	20
max. Druck [bar]:	150
Zubehör:	Schlauchaufroller mit 15m Schlauch, Waschanze und Zubehör

#### Druckluftöler

max. Druck [bar]:	26
Anschluss:	2"
Inhalt [L]:	8,5

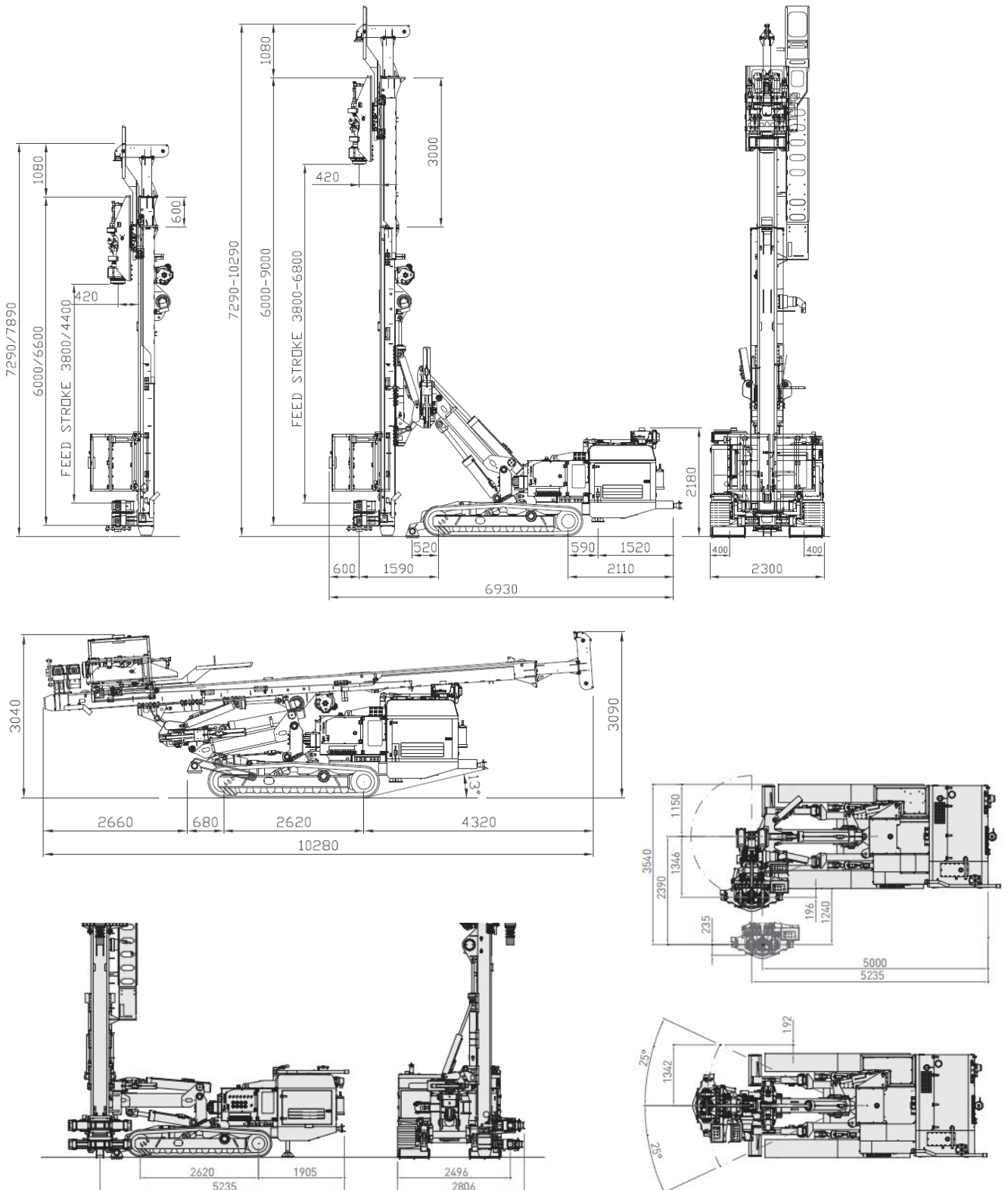
**Luftschieber** Elektro-hydraulische Ansteuerung vom Steuerstand

**Jet-Grouting-Automatik** Timer für schrittweisen, automatischen Rückzug

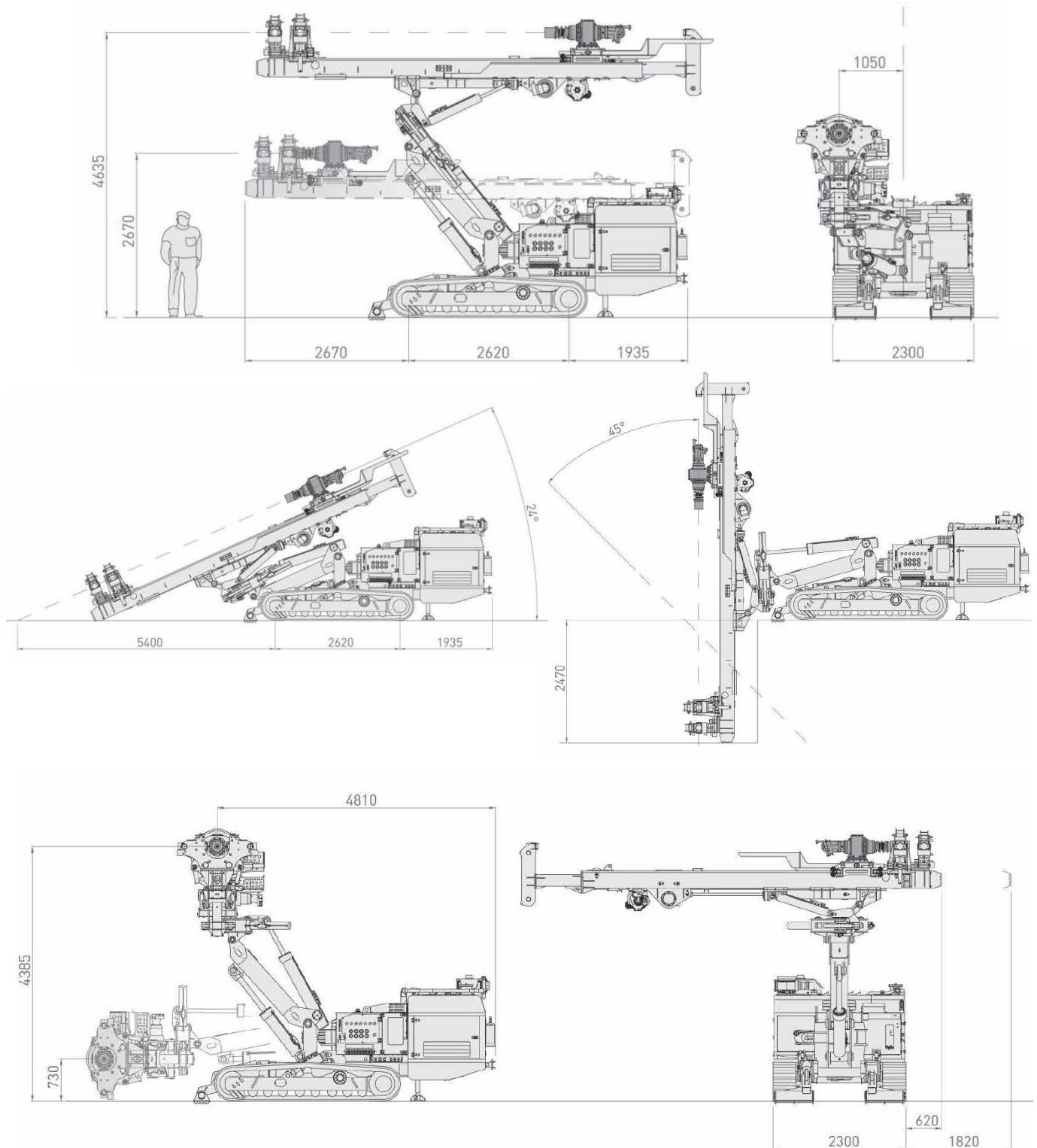
#### Jean-Lutz-Datenerfassung

Dialog JTC Parametererfassung:  
Bohrtiefe, Rotationsgeschwindigkeit, Drehmoment, Anpressdruck  
Haltezeit, Rückzugsgeschwindigkeit, Suspensionsdruck und  
Suspensionsdurchfluss

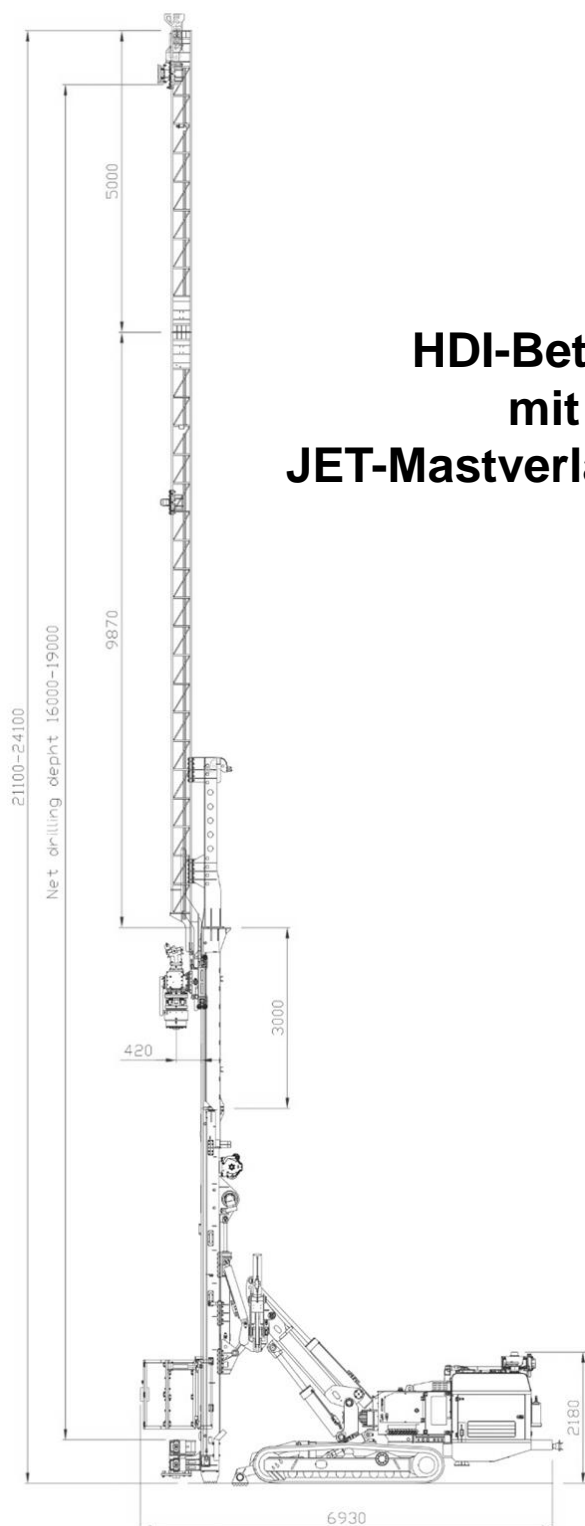
## KINEMATIK und ABMESSUNGEN



## KINEMATIK und ABMESSUNGEN



## KINEMATIK und ABMESSUNGEN



### HDI-Betrieb mit JET-Mastverlängerung

